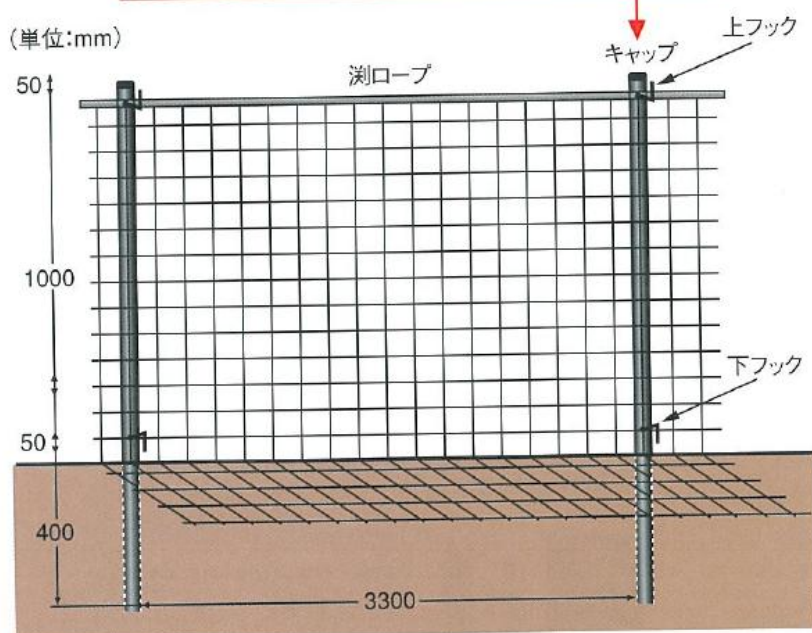


ポールキャップをつけたまま打込まないで下さい。



※ご使用上の注意:ポールを打込む際は、お手元に十分にご注意下さい。
(柱16本 部材一式付)

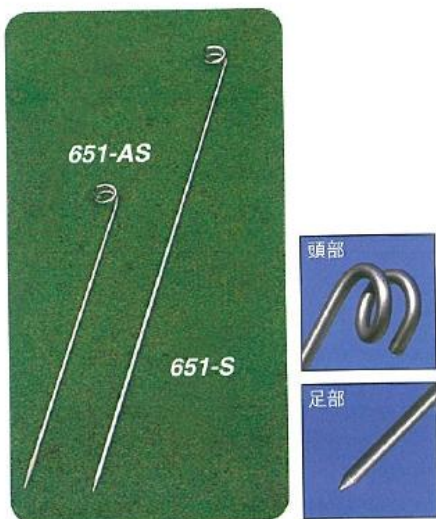
986 落球防止ネット 1m×50m (化繊ネット)

●ポール打込 ネット取付方法

1. 約3300mm間隔でポールを建てる位置にマーキング
2. ポールの上部を確認(端より50mmの所に穴あり)
3. ポール頭部を木片等で保護して打込む(下部400mm位)
4. ポールキャップをハメ込む
5. 上のフックは上向きに、下のフックは下向きに蝶ネジで取り付ける
6. ポールの建てた根本にネットを長く伸ばす
7. ネット測ロープを上フックに掛けて縦の目にそってネット目を下のフックに掛ける
8. 次のポールも同様に余りたるまない様に張る



650-A ティポールリング



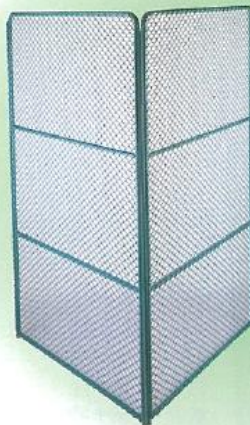
651-AS ステンレス ロープ止棒(小)
8φ×600H
651-S ステンレス ロープ止棒(大)
10φ×1000H



551 シート止めピン
4.5φ×210H・把手50φ
(ステンレス製)

550 シート止めピン
6φ×220H・把手85×55
(ステンレス製)

862 ホアーキャディ2
2000L×1200W×2枚
(組立金具付)



850 ガードネット
1300L×900W
(フレーム鉄パイプ)



863 ホアーキャディ3
2000L×1200W×3枚
(組立金具付)

861 ホアーキャディ1
2100L×1200W

コース用品

カタログ掲載頁	No.	商品名	商品の詳細	本体価格(円)	表示総額(円)
38	915	IP点表示フラッグ	ホールカップ・ボール・フラッグ付1セット	6,680	7,014
38	915-B	IP点表示吹き流し	ホールカップ・ボール・吹き流し1セット	8,850	9,292.5
38	915-D	チェッカーフラッグタイプ	ホールカップ・ボール・チェッカーフラッグ1セット	7,990	8,389.5
38	915-1	915用ボール	1.250mm 黄色 スイベルなし(中国製)	2,930	3,076.5
39	916-A	ヤード標示板	前方の吹き流しまで200×400mm	13,000	13,650
39	916-AP	ヤード標示板	前方の吹き流しまで150L×275W 足400mm 数字指示下さい ティグランド用	4,300	4,515
39	916-B	ヤード標示板	IP点フラッグまで200×400mm	13,000	13,650
39	916-BP	ヤード標示板	前方のチェッカーフラッグまで150L×275W 足400mm 数字指示下さい ティグランド用	4,300	4,515
39	916-C	ヤード標示板	IP点フラッグまで200×400mm	13,000	13,650
39	916-CP	ヤード標示板	前方のフラッグまで150L×275W 足400mm 数字指示下さい ティグランド用	4,300	4,515
39	916-DP	前方池までヤード標示板	150L×275W 足400mm 数字指示下さい	4,300	4,515
39	916-E	ヤード標示板	白黒ボールまで 200×400mm	13,000	13,650
38	917	赤白フキ流しセット	赤白フキ流し260φ×500L ナイロン支柱付 ホールカップ付	10,650	11,182.5
—	917-A	赤白フキ流しのみ	赤白フキ流し260φ×500L ナイロン	5,200	5,460
38	918	フキ流しセット(赤白タイプ1800円増し)	新型フキ流し260φ×500L ナイロン(黄)支柱付	22,000	23,100
38	918-A	フキ流しのみ	フキ流し260φ×500L ナイロン 915B・918用(中国製)	3,400	3,570
61※	923	百葉箱	片屋根式大型	262,000	275,000
61※	924	転倒まず自記雨量計	7日巻 カートリッジペン	210,000	220,500
61※	925	自記温湿度計	I型 7日巻 カートリッジペン	64,000	67,200
—※	926	示差最高最低温度計	U字型 マグネット式	5,500	5,775
—※	927	乾湿計	オーガスタ	11,000	11,550
51※	930-A	タフガード1200	15×1,200×2,000(黒)差しピン4本付	17,000	17,850
51※	930-B	タフガード600	15×600×2,000(黒)差しピン2本付	8,500	8,925
51※	930-G	タフガード(グリーン)	15×1,000×2,000mm	24,800	26,040
—※	934	U字型差しピン		30	31.5
—※	938-118	デビロン118	500×500mm m ² 当り4枚	23,000	24,150
—※	938-720	デビロン720	500×500mm m ² 当り4枚	44,000	46,200
—※	938-722	デビロン722	500×500mm m ² 当り4枚	52,000	54,600
—※	938-620	デビロン620	500×500mm m ² 当り4枚	46,000	48,300
52※	938-630	デビロン630	500×500mm m ² 当り4枚	73,000	76,650
51※	940	タフマット1000	1,000×2,000×20mm	13,000	13,650
51※	941	タフマット500	500×2,000×20mm	7,000	7,350
51※	942	ストロングマット1000	1,000×2,000×20mm	13,000	13,650
51※	942-A	ストロングマット500	500×2,000×20mm	7,000	7,350
51※	942-H	タフマットH型	色 レンガ・緑 1,000×2,000×18t	23,900	25,095
51※	946	マット専用釘A型	頭35φ 13角×250mm 1ロット50本	24,000	25,200
51※	946-S	マット専用釘S型	頭45φ 13角×200mm 1ロット50本	24,000	25,200
51※	946-SS	マット専用釘SS型	頭30φ 13角×150mm 1ロット50本	21,000	22,050
—※	943	エラストックラバー10	透水性 厚み10mm 合成ゴムカラーチップ 巾1m×長さ5m m ² 当り	15,000	15,750
—※	943-A	エラストックラバー15	透水性 厚み15mm 合成ゴムカラーチップ 巾1m×長さ5m m ² 当り	21,000	22,050
—※	943-B	エラストックラバー10	透水性 厚み10mm 黒チップ 巾1m×長さ5m m ² 当り	9,250	9,713
—※	943-C	接着剤	5kg m ² 当り 接着剤0.6kg	10,000	10,500
—	961	散水ホース	1吋(金具付)各種25mm×20m	—	—
61	962	散水ホース	1吋半(金具付)各種40mm×20m	—	—
—	963	散水ホース	2吋(金具付)各種50mm×20m	—	—
—	964	散水ホース	2吋半(金具付)各種65mm×20m	—	—
53	986	落球防止ネット	1×50m(柱16本付) 柱焼付塗装(茶)50mセット	セット/83,500	セット/87,675
61	990	スパイクブラシ	320×330mm(アルミ枠付)	7,000	7,350
61	990-S	スパイクブラシ・ソフト	320×330mm(アルミ枠付)	9,600	10,080
61	990-AS	替ブラシ・ソフト	225mm×265mm 990、990E枠に対応できます。	5,900	6,195

コース用品

カタログ掲載頁	No.	商品名	商品の詳細	本体価格(円)	表示総額(円)
—	990-A	替ブラシ	230×260mm 色:グリーン・茶	3,300	3,465
61	990-E	スパイクブラシ	320×330mm(アルミ枠付)色:グリーン・茶	8,500	8,925
61※	991	スプリンクラー(スキー台付)	1吋町野付(ヘッド全円式)	27,500	28,875
61※	992	スプリンクラー(スキー台付)	1吋半町野付(ヘッド全円式)	29,700	31,185
—※	993	コメット#163(レインガン)	1吋半町野付 パート両用(1輪車台付・全円式)	117,480	123,354
—※	994	大型スプリンクラー	2吋町野付 パート両用(1輪車台付・全円式)	146,680	154,014
54※	997	フロストガード	1,800×2,500mm	32,500	34,125
54※	998	フロストガードミニ	900×2,000mm	20,800	21,840
47	1000	インフィルトロメーター	水浸透速度計(ターフェック社製)	86,800	91,140

857 コルゲート管 W型 標準価格表 (消費税は含まれておりません)

※無孔管・2/3有孔管(H)は同じ価格です。

呼 称	寸 法			梱 包 数(巻・本/束)	標 準 価 格	
	内径(mm)	外径(mm)	長さ(m)		(円/m)	(円/本)
CW-50(H)	50	60	100又は4	1巻又は10本	350	35,000・1,400
CW-60(H)	60	70	50又は4	1巻又は10本	440	22,000・1,760
CW-75(H)	75	89	4	10本	800	3,200
CW-100(H)	100	117	5	7本	1,052	5,260
CW-150(H)	150	179	5	3本	2,094	10,470
CW-200(H)	200	236	5	2本	3,222	16,110

857 コルゲート管 S型 標準価格表 (消費税は含まれておりません)

※無孔管・2/3有孔管(H)は同じ価格です。

呼 称	寸 法			梱 包 数(巻・本/束)	標 準 価 格	
	内径(mm)	外径(mm)	長さ(m)		(円/m)	(円/本)
CS-50(H)	50	60	100	1巻	330	33,000
CS-60(H)	60	70	50	1巻	410	20,500
CS-75(H)	75	89	30又は5	1巻	760	22,800・3,800
CS-100(H)	100	117	30又は5	1巻又は7本	982	29,460・4,910
CS-150(H)	150	179	5	3本	1,874	9,370
CS-200(H)	200	236	5	2本	3,002	15,010

※長尺物はソケット、キャップ付です。 ※φ50、φ60、φ75の無孔管は、受注生産品です。