

# Bunker Rakes <バンカーレーキ>

Bunker Rakes バンカーレーキ

B u n k e r R a k e s

<ミズノバンカーレーキ>



573

ミズノバンカーレーキ

全長 1385 mm

櫛目 420 mm

柄 1370 mm

重量 645g

## 特長

- ①両面使用可
- ②片手で簡単操作
- ③軽量で扱い易い（他社軽量品と同等）
- ④両面使用により丁寧なならしを実現
- ⑤手元バランスで過度な潜りを防止
- ⑥持ち手をグリップにすることで、片手でスライド操作ができる
- ⑦取り付け取りはずしが容易（プラスドライバーのみ使用）

ストロングのバンカーレーキは、  
国産・輸入品に関わらず、  
組立・完成品でお届けいたしますので、  
即、ご利用いただけます。

プロテクト(ProTect)バンカーレーキ柄



- ファイバーガラスの"とげ"の問題を画期的に減少させた新製品!
  - 既存のファイバーガラスはコーティングされていないが、新しいプロテクト柄は、ファイバーガラスの芯の上に長期間持続する熱可塑性コーティングを施した。これにより、どんな悪天候にさらされてもファイバー繊維が保たれる。
  - 熱によって素材が結合されているので、コーティングが落ちる心配なし。
  - UVプロテクト加工されており、色落ちもしにくい最高のバンカーレーキ柄です。
- ※565,574,574-C,574-Aはプロテクト柄

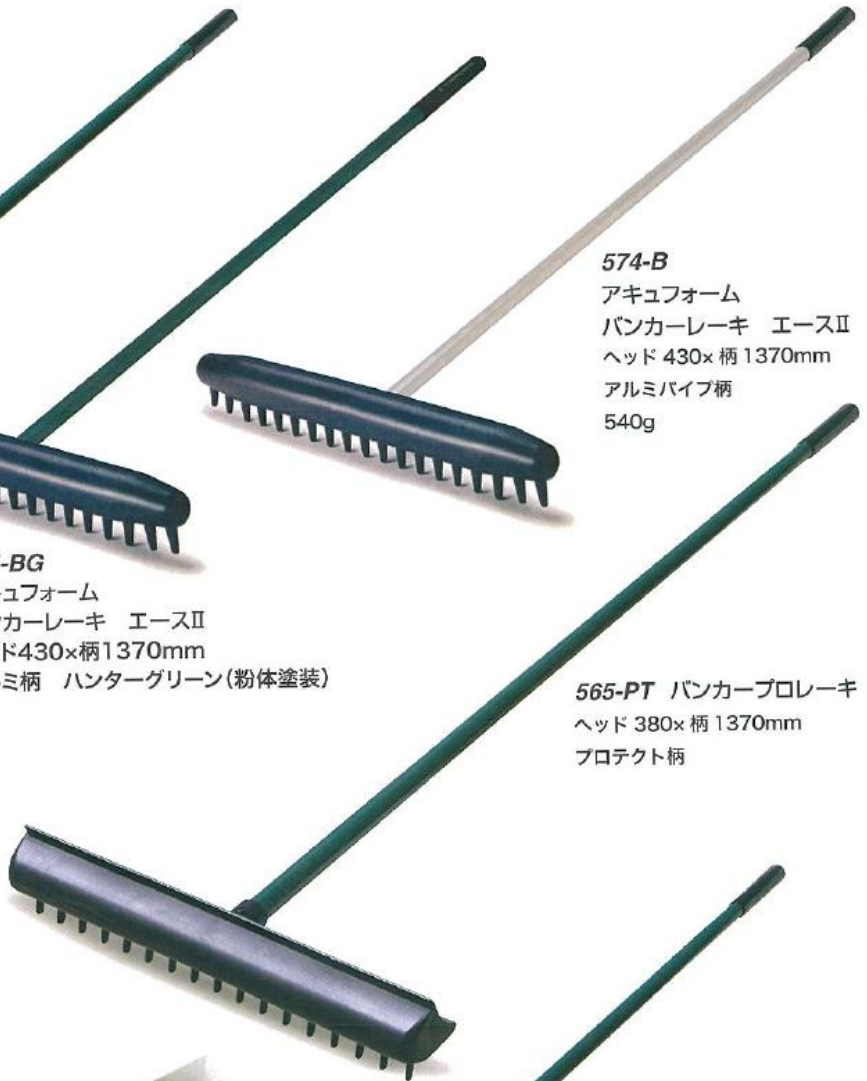
574-PT  
アキュフォーム  
バンカーレーキ エースII  
ヘッド 430×柄 1370mm  
530g  
プロテクト柄



574-B  
アキュフォーム  
バンカーレーキ エースII  
ヘッド 430×柄 1370mm  
アルミパイプ柄  
540g



574-BG  
アキュフォーム  
バンカーレーキ エースII  
ヘッド430×柄1370mm  
アルミ柄 ハンターグリーン(粉体塗装)



565-PT バンカープロレーキ  
ヘッド 380×柄 1370mm  
プロテクト柄



ACCUFORM®

574-CPT  
アキュフォーム・アキュカーブ バンカーレーキ  
ヘッド 381×柄 1370mm 750g  
プロテクト柄



574-A  
アキュフォーム  
バンカーレーキ  
メンテナンス用  
ヘッド 635×柄 1830mm  
※出荷はノックダウンとさせていただきます。



# Bunker Rakes <バンカーレーキ>

Bunker Rakes バンカーレーキ

STANDARD  
GOLF COMPANY



**570**  
スムーズレーキ・ファイバー  
櫛目400×柄1370mm  
(ファイバー) 770g



**571**  
スムーズレーキ・アルミ  
櫛目400×柄1370mm  
(アルミ) 770g

ストロングのバンカーレーキは、  
国産・輸入品に関わらず、  
組立・完成品でお届けいたしますので、  
即、ご利用いただけます。



**561** バンカーレーキDX  
櫛目350×柄1000mm (アルミ)  
720g



**563-1** バンカーレーキ  
アルミ櫛目345×柄1000mm  
600g



**564** トーナメントレーキ®  
櫛目350×柄1000mm アルミ  
700g



**572** バンカーレーキ  
櫛目360×柄1000mm  
(アルミ) 550g



NEW

**577**  
バンカーサンドクリーナー  
目1/2 13mm  
本体幅45cm 柄183cm

**578** サッチレーキ(ステンレス)  
全長1500×450mm巾 ノックダウン  
(ステンレス) 1ケース12本入り

575 バンカーレーキ・リニューアル用柄

	材質	寸法	仕様(手元)	適合機種(レーキ)
575-B	22φアルミ押し出しパイプ	1370mm	アルマイト加工(グリップ付)	571、574-B
575-C	F.R.Pパイプ	1370mm	緑(エンドキャップ付)	565、574、574-C
575-D	F.R.Pパイプ	1370mm	緑(グリップ付)	565、574、574-C
575-G	22φアルミ押し出しパイプ	1370mm	アルミ粉体塗装(グリーン)	565、574、574-C

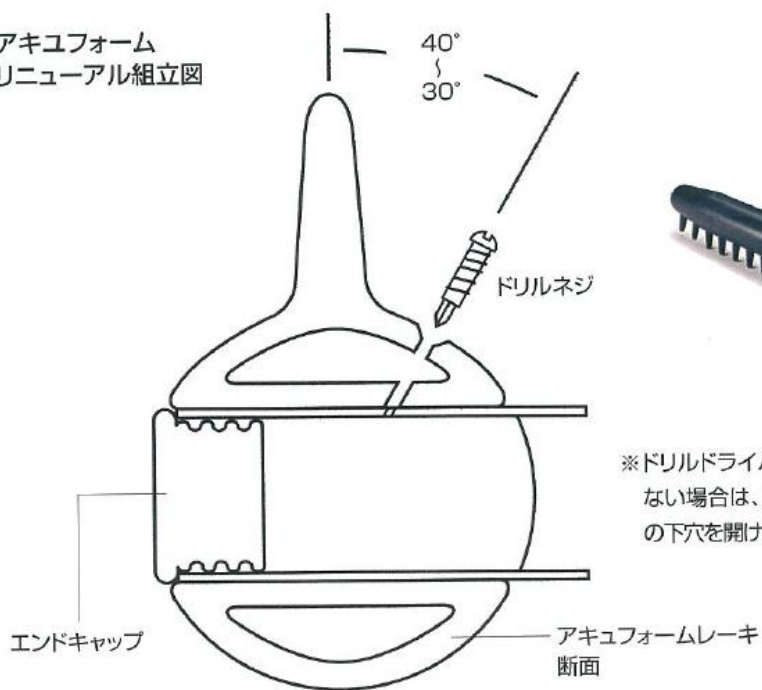
※570は純正パーツ柄を使用して下さい。

C,Dは国産F.R.Pパイプです。  
耐久性が良く、ファイバーの露出が  
抑えられています。



※品番と関係はありません。  
写真は取付例です。

●アキュフォーム  
リニューアル組立図



※ドリルドライバーにて装着出来ますが、  
ない場合は、アルミ柄の場合3.0mmφ  
の下穴を開けて締め込みをお願いします。



# コース用品

カタログ掲載頁	No.	商品名	商品の詳細	本体価格(円)	表示総額(円)
53	550	シート止めピン	6φ×220Hmm 把手85×55mm ステンレス	820	861
53	551	シート止めピン	4.5φ×210Hmm 把手50φmm ステンレス	560	588
47	555	コートブラシ	シダ・塩化ビニール 各種	16ページ参照	16ページ参照
42	561	バンカーレーキDX	ヘッド350×柄1,000mm(アルミ製)	2,680	2,814
48	562	2" プラグ・スタッカー	770ℓ×60mmφ 310mmℓ 柄	25,200	26,460
48	562-A	ボールマーク・ブラッガー	1½φ(3.8cm) 深さ2½(6.3cm)	34,000	35,700
42	563-1	バンカーレーキ	ヘッド345×柄1,000mm	1,980	2,079
42	564	トーナメントレーキ®	ヘッド350×柄1,000mm 丸管	2,680	2,814
41	565-PT	バンカープロレーキプロテクト柄付	ヘッド380×柄1,370mm プロテクト柄付	3,940	4,137
42	570	スムーズレーキファイバー	ヘッド400×柄1,370mm(ファイバー)700g	3,980	4,179
42	571	スムーズレーキアルミ	ヘッド400×柄1,370mm(アルミ)680g	3,100	3,255
42	572	バンカーレーキ	ヘッド360×柄1,000mm(アルミ)550g	2,680	2,814
40	573	ミスノバンカーレーキ	ヘッド420×柄1,370mm 645g 全長1,385mm	2,680	2,814
41	574-PT	アキュホームレーキプロテクト柄付	ヘッド430mm×柄1,370mm プロテクト柄付	4,130	4,336.5
41	574-A	アキュフォームバンカーレーキ(メンテナンス用)	ヘッド635×柄1,830mm(ファイバー)ノックダウン出荷	5,200	5,460
41	574-B	アキュフォームバンカーレーキエースII	ヘッド430×柄1,370mm アルミパイプ柄付	3,580	3,759
41	574-BG	アキュフォームバンカーレーキエースII	ヘッド430×柄1,370mm アルミ柄 ハンターグリーン粉体塗装	3,980	4,179
41	574-CPT	アキュカーブレーキプロテクト柄付	ヘッド381mm×柄1370mm プロテクト柄付	3,130	3,286.5
43	575-B	22φアルミ押し出しパイプ	1,370mmアルマイト加工(グリップ付)	1,030	1,081.5
43	575-G	22φアルミグリーン柄	1,370mm ハンターグリーン粉体塗装(グリップ付)	1,700	1,785
43	575-C	F, R, Pパイプ(グラスファイバー)	1,370mm緑(エンドキャップ付)	1,670	1,753.5
43	575-D	F, R, Pパイプ(グラスファイバー)	1,370mm緑(グリップ付)	1,700	1,785
5・42	577	バンカーサンドクリーナー	目1/2" 13mm 本体幅45cm 柄183cm	24,000	25,200
42	578	サッチレーキ	全長1,500mm巾450ステンレス 1ケース12本人り本あたり	2,870	3,013.5
48	580	グリーンセーバー	8本爪(パーエイド製)	48,000	50,400
49*	601-A	OB杭	50×50×750mm(磯地用)ムク 発送12本単位	980	1,029
49*	601-AB	OB杭	45×45×600mm(ハイポリムク製)	850	892
4・49*	601-AO	OB杭	38×38×450mm 25本入り	18,750	19,687.5
49*	601-PA	パーエイドOB杭	3.8角 45cm スパイク付(25本入り)	35,000	36,750
49*	602	OB杭	58×58×720mm(ハイポリ製)	720	756
49*	603	OB杭	内厚3割アップ(ハイポリ製)58×58×720mm	850	892.5
49*	604	OB杭	55φ×725mm 50本入り(ハイポリ製)	720	756
49*	605	ウォーターハザード杭	58×58×720mm(黄杭・ハイポリ製)	790	829.5
49*	605-A6	ウォーターハザード杭	45×45×600mm(黄杭・ハイポリ製)耐光性ムク	950	997.5
49*	610	ウォーターハザード杭	ラテラル 58×58×720mm(赤杭・ハイポリ製)	790	829.5
49*	610-A6	ウォーターハザード杭	45×45×600mm(赤杭・ハイポリ製)耐光性ムク	950	997.5
49*	611	OB杭	38×38×450mm ステンレススパイク160mm付 25本入	27,500	28,875
4・49*	611-A	OB杭	38×38×300mm ステンレススパイク150mm付 25本入	21,750	22,837.5
49*	612	ウォーターハザード杭(赤)	38×38×450mm ステンレススパイク160mm付 25本入	27,500	28,875
49*	612-A	ウォーターハザード杭(小)赤	38×38×300mm ステンレススパイク160mm付 25本入	21,750	22,837.5
49*	613-A	ウォーターハザード杭 黄色	38×38×300mm ステンレススパイク160mm付 25本入	21,750	22,837.5
4・50*	614-A	ロープ止杭 青色 修理地用	38×38×200mm ステンレススパイク100mm付 25本入	21,750	22,837.5
49*	620	アンダーリベア杭	35×20×400mm(青赤白黄杭・200本入り)	180	189
23*	621	マーキングハンドル(ロング)	パーエイド製	11,000	11,550
23*	621-A	マーキングハンドル(ショート)	修理地線引き パーエイド製	5,800	6,090
23*	622	ターフ、マーキングペイント	色:白 482g 1ケース12本入り	13,000	13,650
23*	623	ターフ、マーキングペイント	色:赤 482g 1ケース12本入り	13,000	13,650
23*	624	ターフ、マーキングペイント	色:黄 482g 1ケース12本入り	13,000	13,650
26	630	ヤードマーク(3色も出来ます。)	100・150・200・50・75・125・175 390×130mm 足450Lmm	7,040	7,392
26	630-A	ヤード杭	100・150・200 500×100×足530Lmm(アルミ)	9,060	9,513